

# THP9045 Wiring Module

## INSTALLATION INSTRUCTIONS

### FEATURES

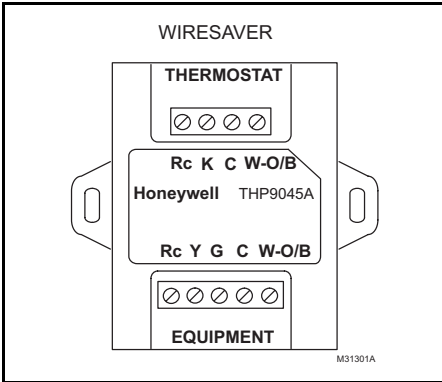
- Can be used when a common wire is required.
- Mounts easily on or near HVAC equipment.

### INSTALLATION

1. The THP9045 Wiring Module can be equipment- or wall-mounted in any orientation or as dictated by the surroundings.
2. Precise leveling of the THP9045 module is not required.
3. Identify the four wires in the wall and connect to the R, C, W, and K terminals on the thermostat.
4. Wire the K terminal on the thermostat to the K terminal on the THP9045 module.
5. Wire the R and C terminals on the thermostat to the R (power) and C (common) terminals on the THP9045 module and equipment.
6. Wire the W terminal from the thermostat to the W (heat relay) terminal on the HVAC equipment.
7. Wire the Y and G terminals on the Module to the Y (Compressor Relay) and G (Fan Relay) terminals on the HVAC equipment.

### TERMINALS

R	24V
C	24V Common
Y	Cooling relay
G	Fan relay
K	Communication



### APPLICATION

The THP9045 Wiring Module is designed to be used with applicable thermostats in which a 24V common is required and there are not enough wires. The K terminal on the thermostat can be used to operate both the fan and compressor on a single wire, and the module is designed to receive the signal from the K terminal, split that signal and re-route it to operate the compressor, and/or fan for normal operation.

Use with the following thermostats:

- THX9321R
- THX9321R5000
- THX9321R1008
- TH8320UP1003
- T5060F7088



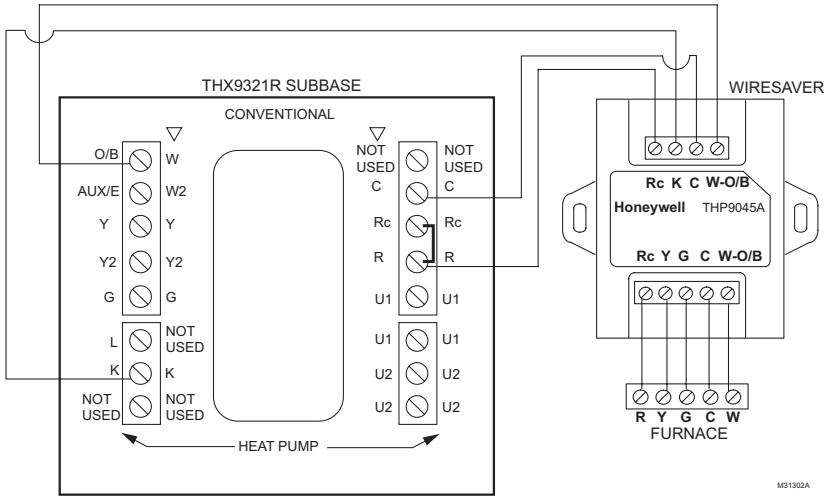


Fig. 1. Example wiring diagram for 1H/1C conventional application.

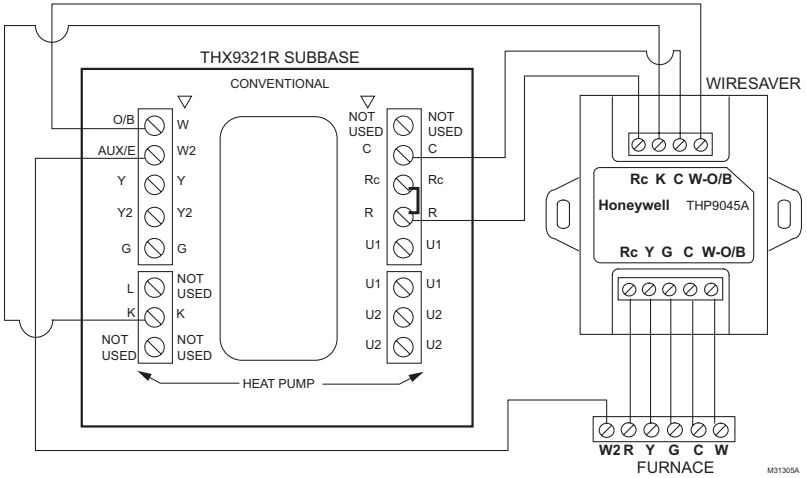


Fig. 2. Example wiring diagram for a 2H/1C conventional application.

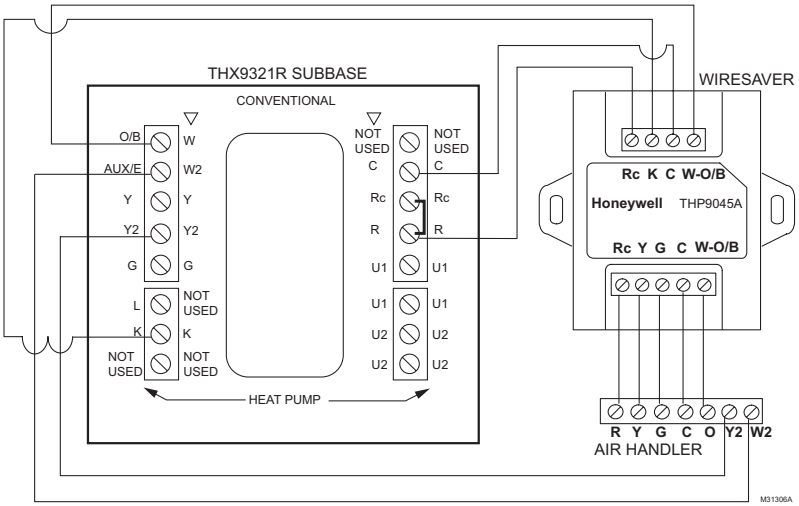


Fig. 3. Example wiring diagram for a 2H/2C conventional application.

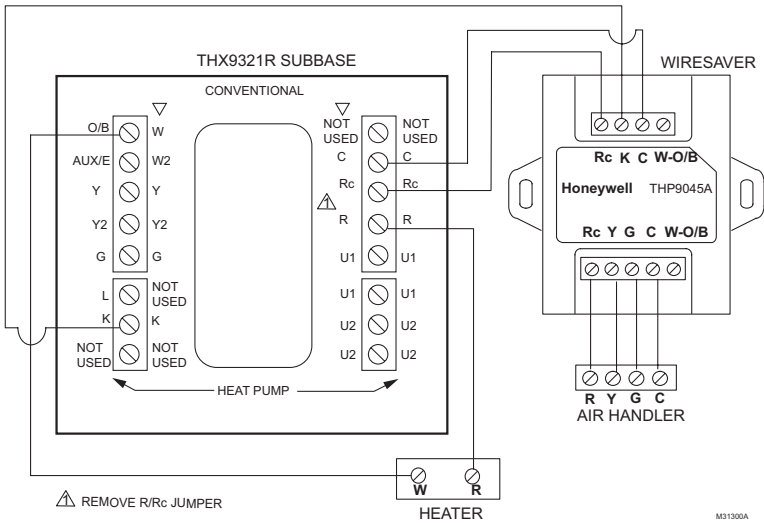


Fig. 4. Example wiring diagram for a 1H/1C system with 2 transformers.

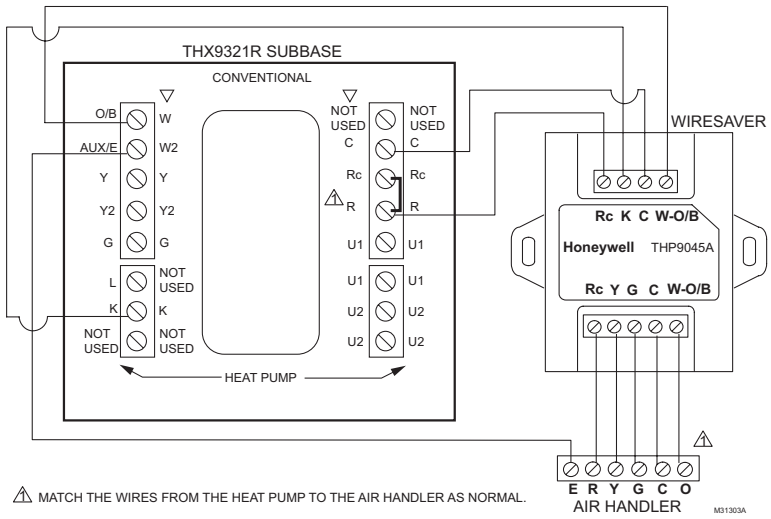


Fig. 5. Example wiring diagram for a 2H/1C heat pump application.

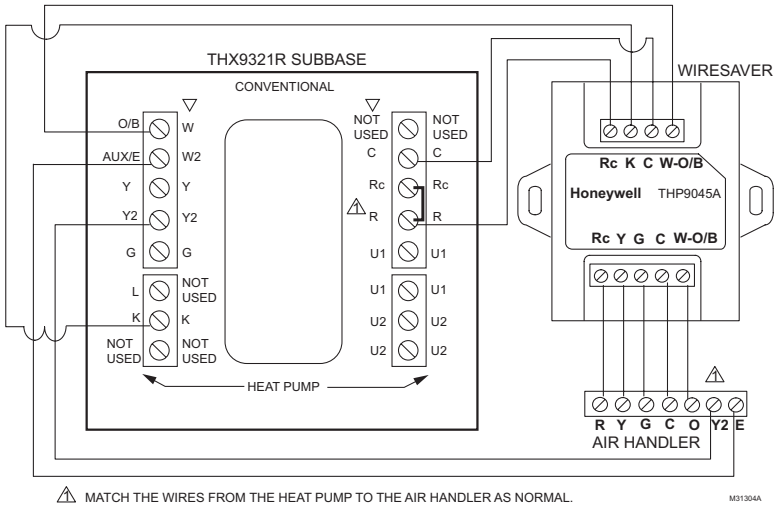


Fig. 6. Example wiring diagram for a 3H/2C heat pump application.

**Automation and Control Solutions**

Honeywell International Inc.  
 1985 Douglas Drive North  
 Golden Valley, MN 55422

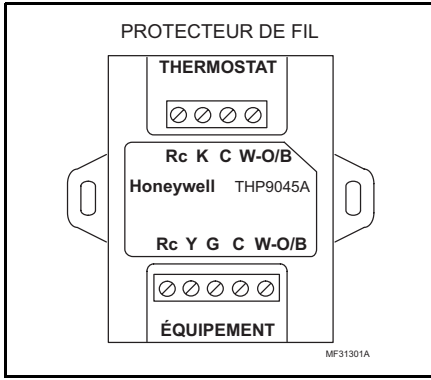
Honeywell Limited-Honeywell Limitée  
 35 Dynamic Drive  
 Toronto, Ontario M1V 4Z9  
<http://customer.honeywell.com>



© U.S. Registered Trademark  
 © 2010 Honeywell International Inc.  
 69-2065EFS-07 M.S. Rev. 12-10  
 Printed in U.S.A.

# Module de câblage THP9045

## NOTICE D'INSTALLATION



## CARACTÉRISTIQUES :

- Peut être utilisé lorsqu'un fil commun est requis.
- S'installe facilement sur le système de CVCA ou à proximité.

## INSTALLATION

1. Le module THP9045 peut être installé sur le système de CVCA ou sur un mur. Le sens de montage n'a pas d'importance et dépend l'emplacement.
2. Il n'est pas nécessaire d'installer le module THP9045 de niveau.
3. Identifier les quatre fils qui passent dans le mur et les raccorder aux bornes R, C, W et K du thermostat.
4. Raccorder la borne K du thermostat à la borne K du module THP9045.
5. Raccorder les bornes R et C du thermostat aux bornes R (alimentation) et C (neutre) du module THP9045 et du système.
6. Raccorder la borne W du thermostat à la borne W (relais de chauffage) sur le système de CVCA.
7. Raccorder les bornes Y et G du module aux bornes Y (relais du compresseur) et G (relais du ventilateur) sur le système de CVCA.

## APPLICATION

Le module de câblage THP9045 est conçu pour être utilisé avec les thermostats compatibles dans lesquels un fil commun de 24 V est requis et lorsqu'il n'y a pas assez de fils. La borne K du thermostat peut servir à faire fonctionner le ventilateur et le compresseur au moyen d'un seul fil. Le module, qui reçoit le signal de la borne K, sépare ce signal et le dirige pour faire fonctionner de façon normale le compresseur et le ventilateur.

Ce module peut être utilisé avec les thermostats suivants :

- THX9321R
- THX9321R5000
- THX9321R1008
- TH8320UP1003
- T5060F7088

## BORNES

R	24V
C	24V Commun
Y	Relais de refroidissement
G	Relais de ventilateur
K	Communication

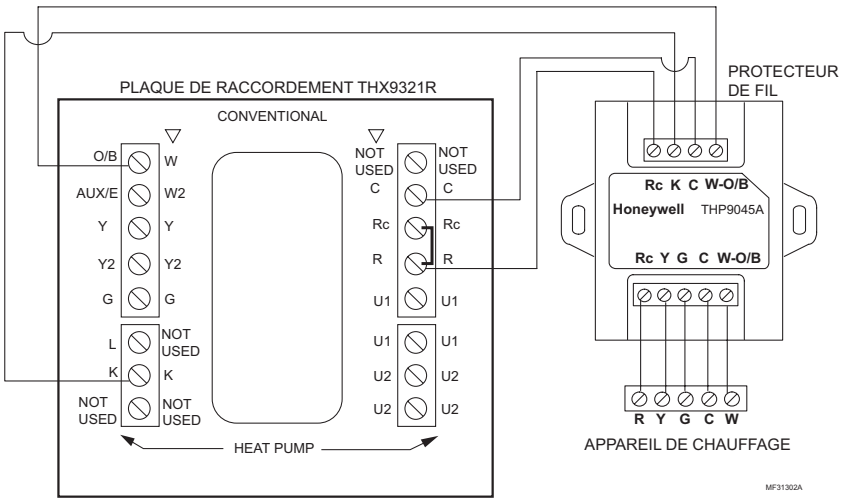


Fig. 1. Exemple de schéma de câblage pour une application conventionnelle à 1 étage de chauffage/1 étage de refroidissement (1H/1C).

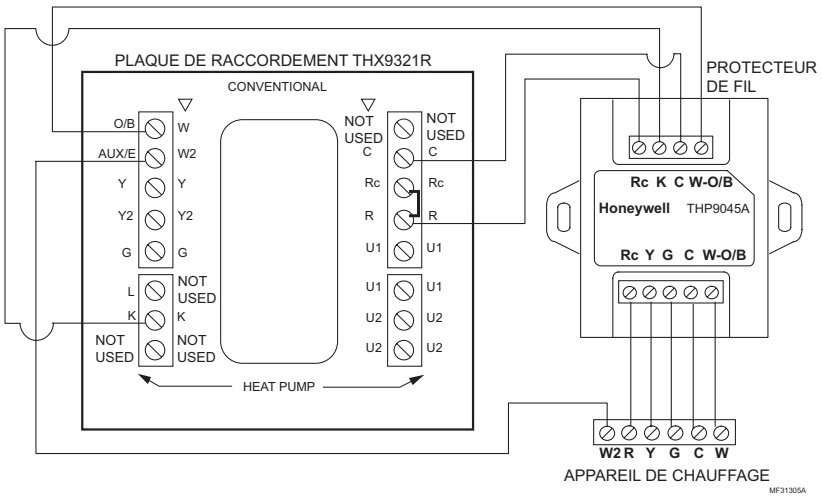
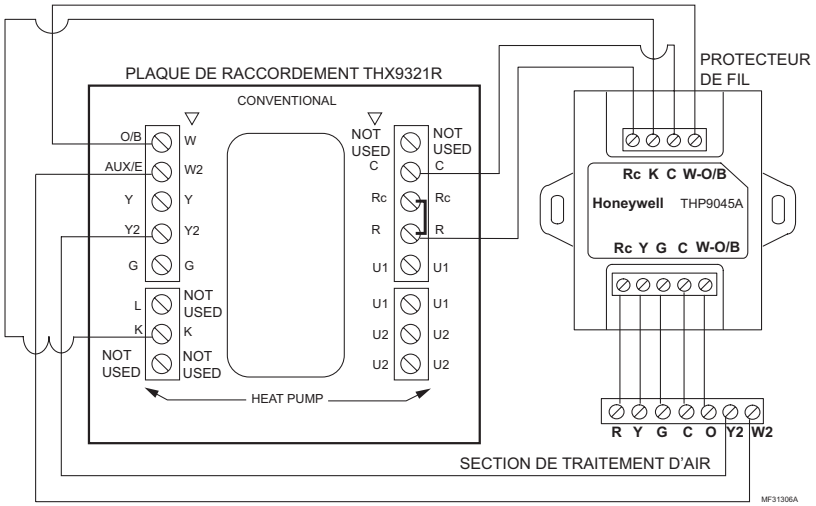
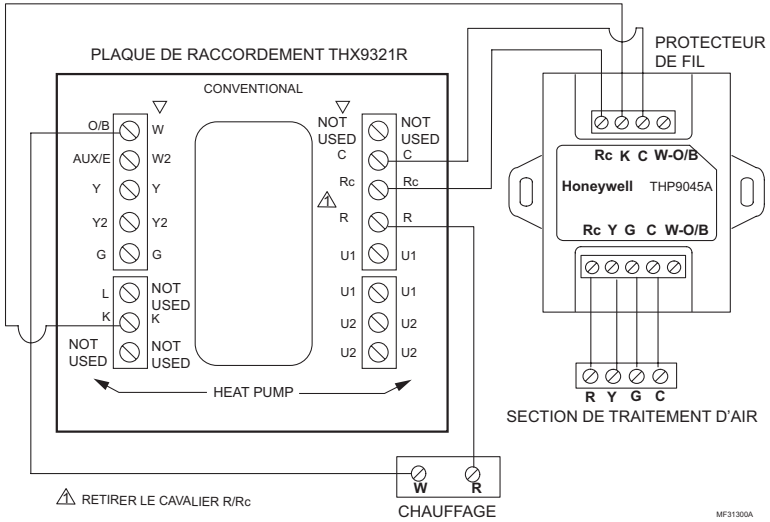


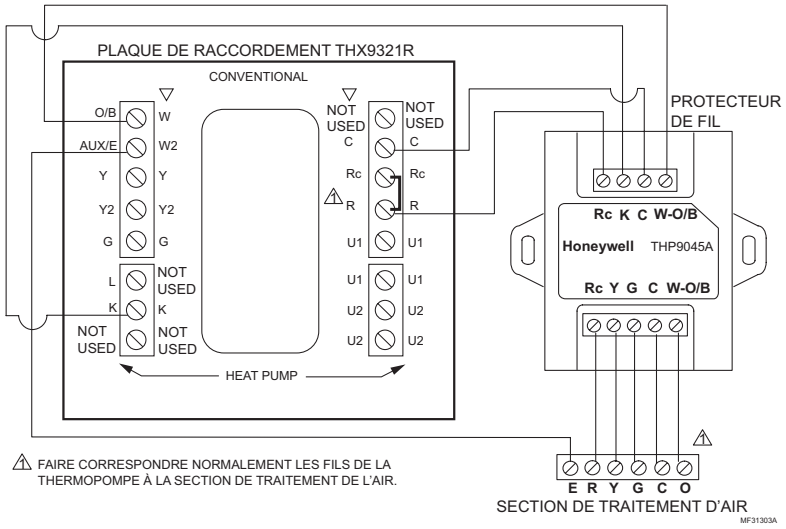
Fig. 2. Exemple de schéma de câblage pour une application conventionnelle à 2 étages de chauffage/1 étage de refroidissement (2H/1C).



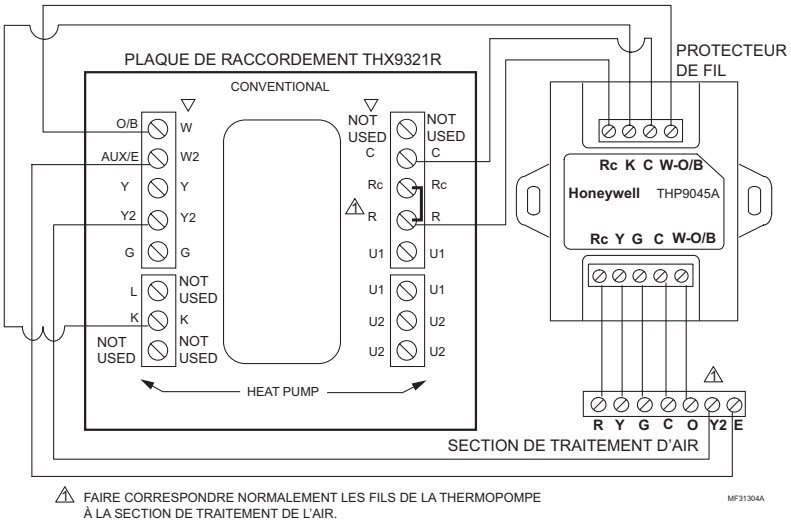
**Fig. 3. Exemple de schéma de câblage pour une application conventionnelle à 2 étages de chauffage/2 étages de refroidissement (2H/2C).**



**Fig. 4. Exemple de schéma de câblage pour un système à 1 étage de chauffage/1 étage de refroidissement avec 2 transformateurs (1H/1C).**



**Fig. 5. Exemple de schéma de câblage pour une application à thermopompe à 2 étages de chauffage/1 étage de refroidissement (2H/1C).**



**Fig. 6. Exemple de schéma de câblage pour une application à thermopompe à 3 étages de chauffage/2 étages de refroidissement (3H/1C).**

**Solutions de régulation et d'automatisation**

Honeywell International Inc.  
1985 Douglas Drive North  
Golden Valley, MN 55422

Honeywell Limited-Honeywell Limitée  
35, Dynamic Drive  
Toronto (Ontario) M1V 4Z9  
<http://customer.honeywell.com>



® Marque de commerce déposée aux É.-U.  
© 2010 Honeywell International Inc.  
Tous droits réservés  
69-2065EFS—07 M.S. Rev. 12-10  
Imprimé aux États-Unis



## Módulo de cableado THP9045

### INSTRUCCIONES DE INSTALACIÓN

### CARACTERÍSTICAS

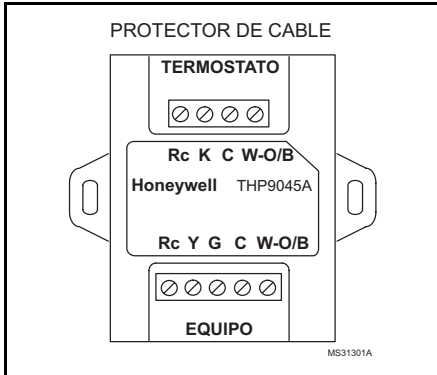
- Puede utilizarse cuando se necesite un cable común.
- Se monta fácilmente en o cerca de un equipo HVAC.

### INSTALACIÓN

1. El módulo de cableado THP9045 puede montarse en equipo o en pared en cualquier orientación o como lo permita el entorno.
2. No es necesario nivelar de forma precisa el módulo THP9045.
3. Identifique los cuatro cables en la pared y conéctelos a los terminales R, C, W, y K en el termostato.
4. Cablee el terminal K en el termostato al terminal K en el módulo THP9045.
5. Cablee los terminales R y C en el termostato a los terminales R (energía) y C (común) en el módulo THP9045 y el equipo.
6. Cablee el terminal W del termostato al terminal W (relé de calor) en el equipo HVAC.
7. Cablee los terminales Y y G en el módulo a los terminales Y (relé del compresor) y G (relé del ventilador) en el equipo HVAC.

### TERMINALES

R	24 V
C	Común de 24 V
Y	Relé de refrigeración
G	Relé del ventilador
K	Comunicación



### APLICACIÓN

El módulo de cableado THP9045 está diseñado para ser utilizado con los termostatos aplicables en los cuales se requiera un común de 24V y no existan suficientes cables. El terminal K del termostato puede utilizarse para que opere tanto el ventilador como el compresor con un solo cable y el módulo está diseñado para recibir la señal del terminal K, dividir esa señal y redirigirla para que opere el compresor, y/o el ventilador de manera normal.

Utilice con los siguientes termostatos:

- THX9321R
- THX9321R5000
- THX9321R1008
- TH8320UP1003
- T5060F7088

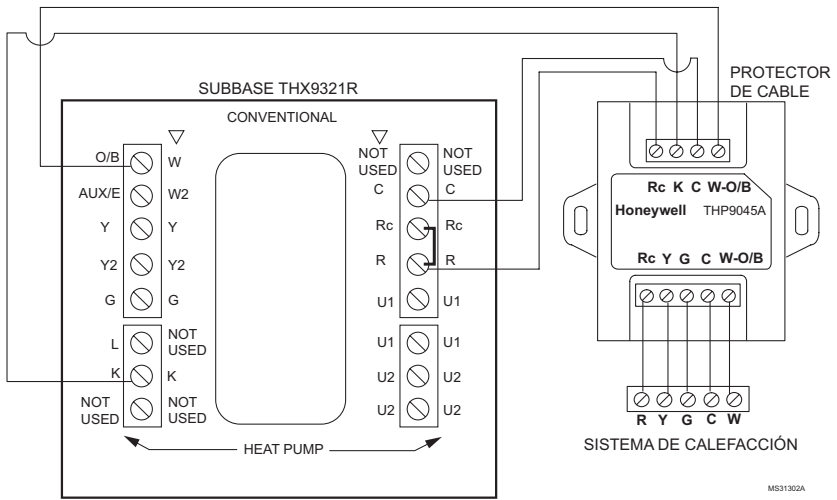


Fig. 1. Ejemplo del diagrama de cableado para la aplicación convencional de 1 etapa de calefacción/1 etapa de refrigeración (1H/1C).

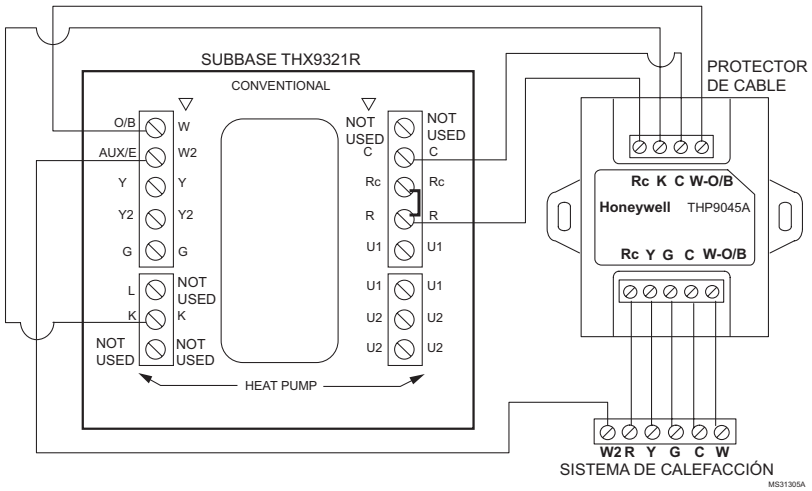
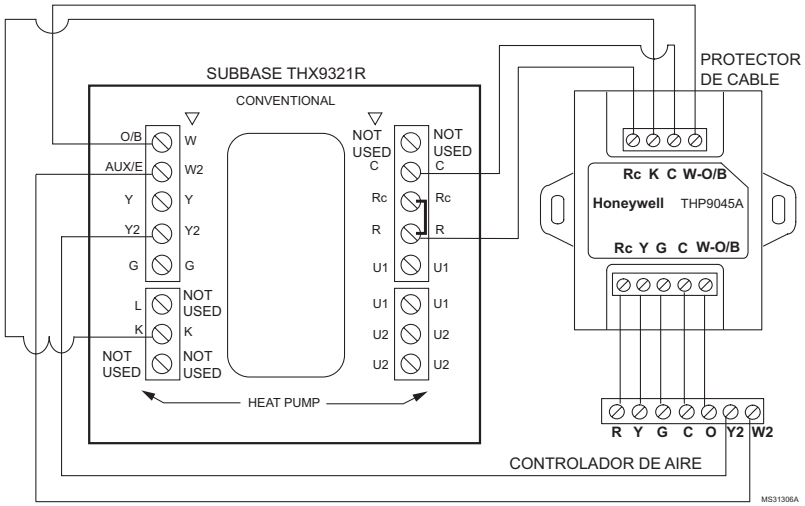
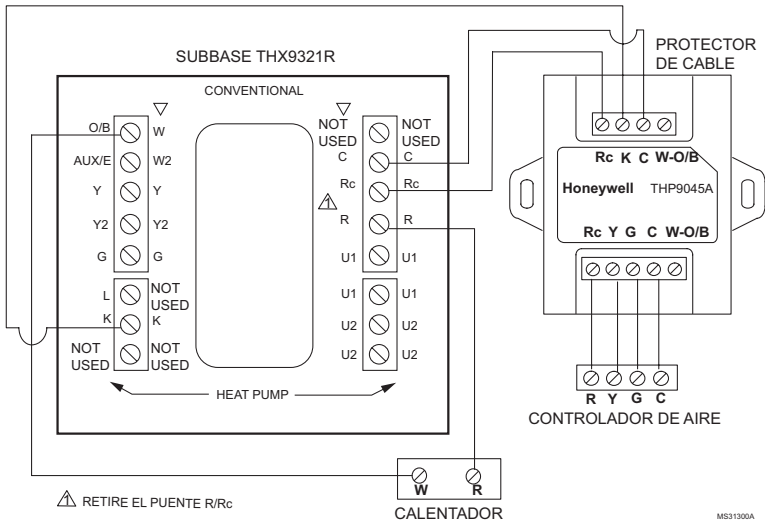


Fig. 2. Ejemplo del diagrama de cableado para la aplicación convencional de 2 etapas de calefacción/1 etapa de refrigeración (2H/1C).



MS31306A

**Fig. 3. Ejemplo del diagrama de cableado para la aplicación convencional de 2 etapas de calefacción/2 etapas de refrigeración (2H/2C).**



MS31300A

**Fig. 4. Ejemplo del diagrama de cableado para un sistema de 1 etapa de calefacción/1 etapa de refrigeración (1H/1C) con 2 transformadores.**

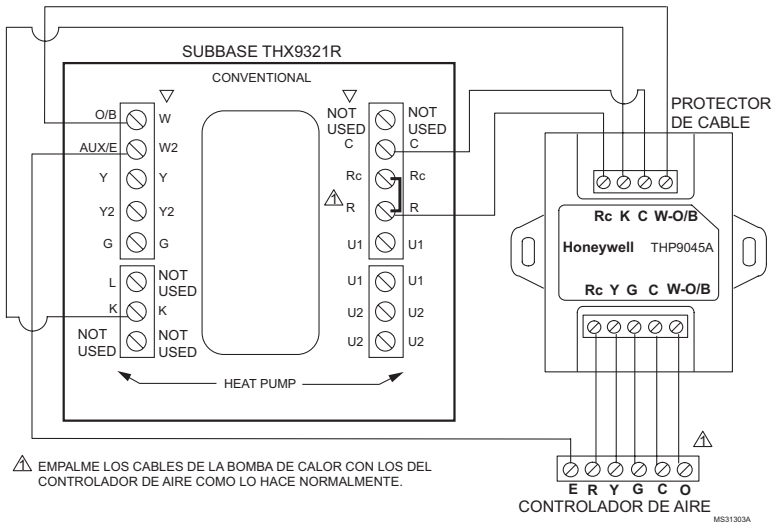


Fig. 5. Ejemplo del diagrama de cableado para la aplicación de una bomba de calor de 2 etapas de calefacción/1 etapa de refrigeración (2H/1C).

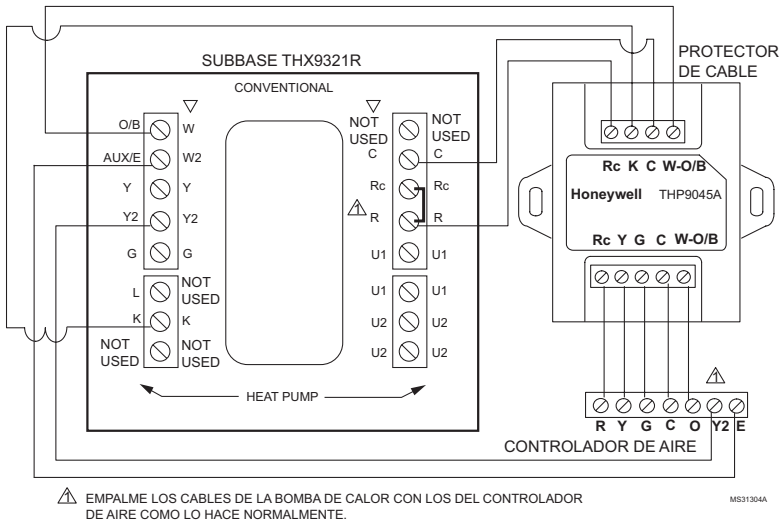


Fig. 6. Ejemplo del diagrama de cableado para la aplicación de una bomba de calor de 3 etapas de calefacción/2 etapas de refrigeración (3H/2C).

**Automatización y control desenlace**

Honeywell International Inc.  
1985 Douglas Drive North  
Golden Valley, MN 55422

Honeywell Limited-Honeywell Limitée  
35, Dynamic Drive  
Toronto, Ontario M1V 4Z9  
<http://customer.honeywell.com>

© Marca Registrada en los EE. UU.  
© 2010 Honeywell International Inc. todos  
Los Derechos Reservados  
69-2065EFS—07 M.S. Rev. 12-10  
Impreso en EE. UU.

